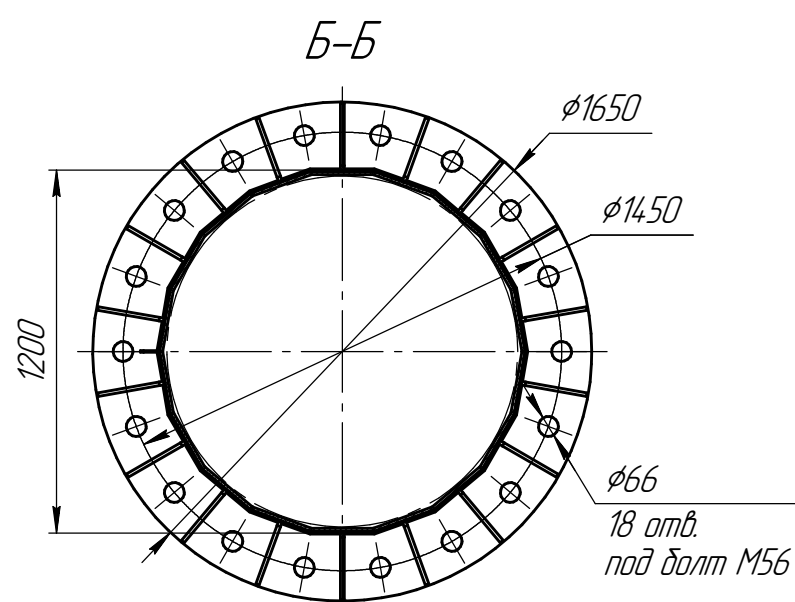
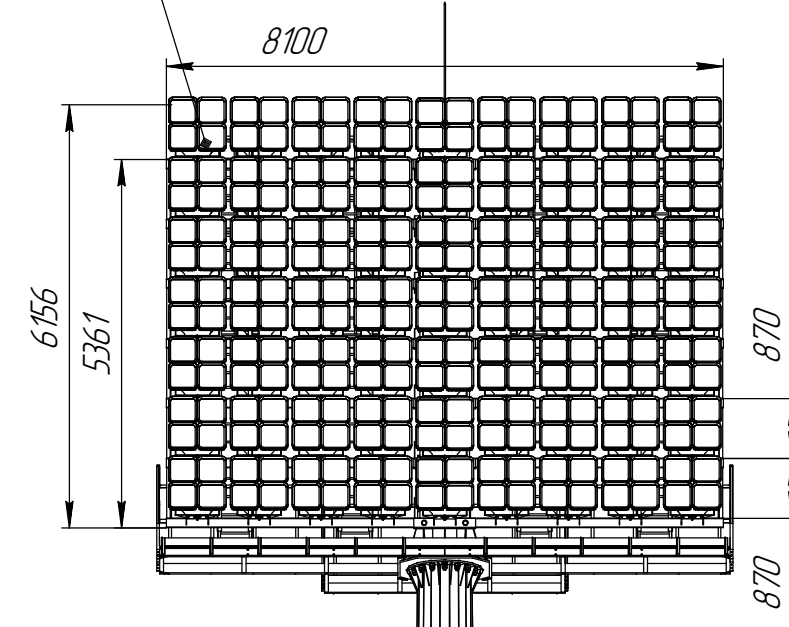
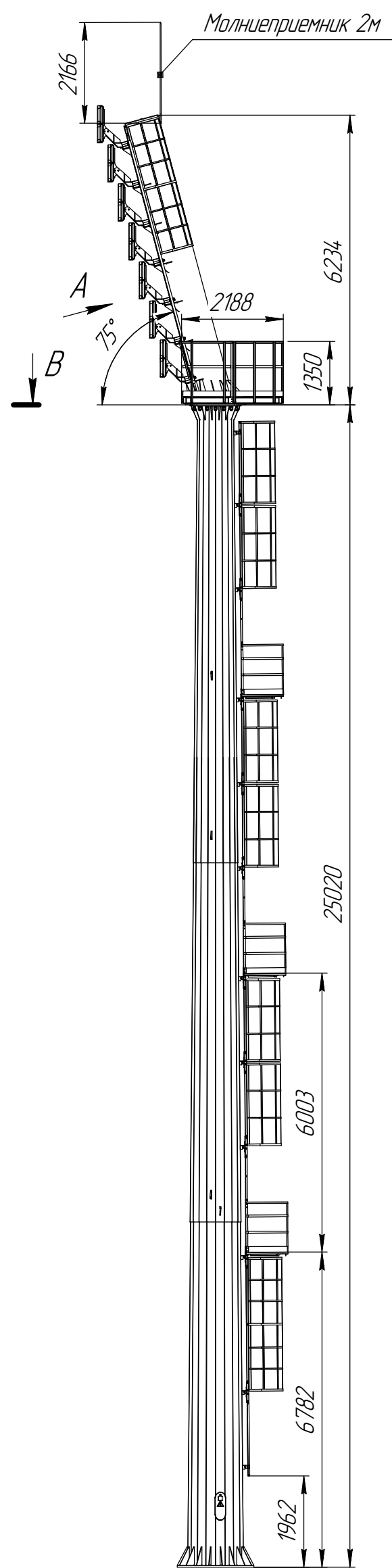
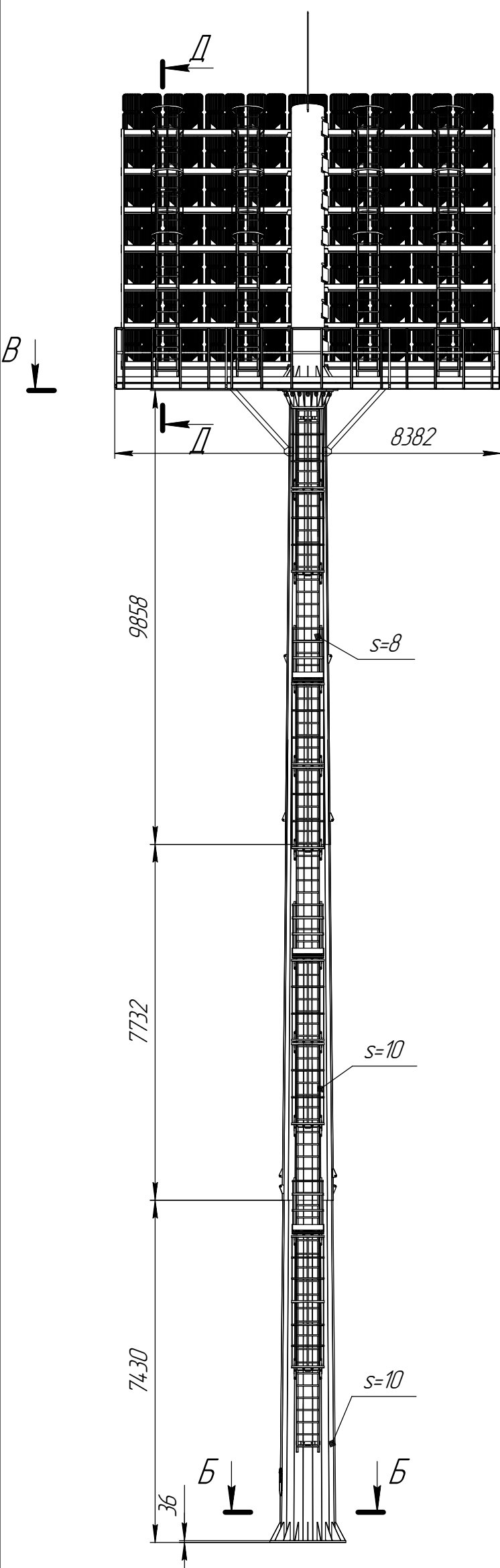


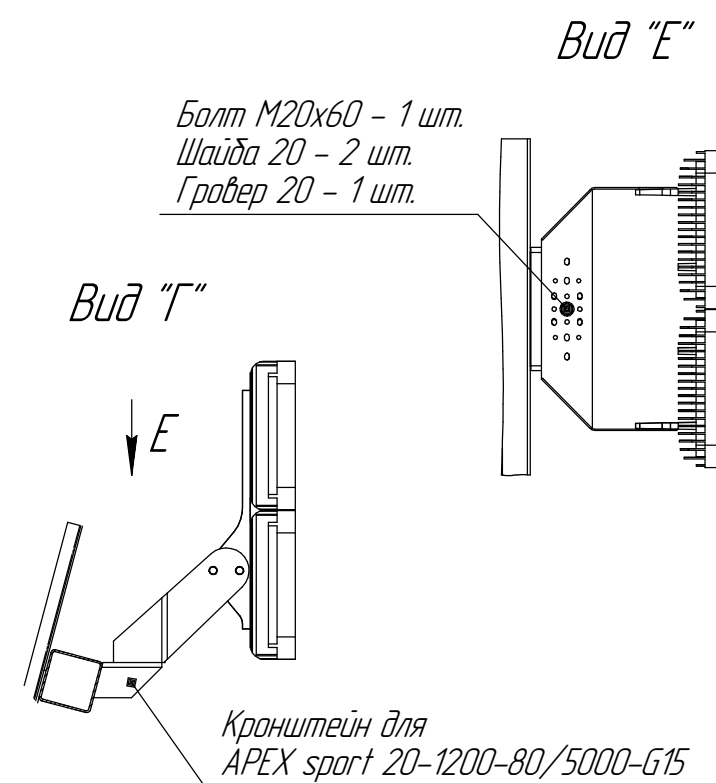
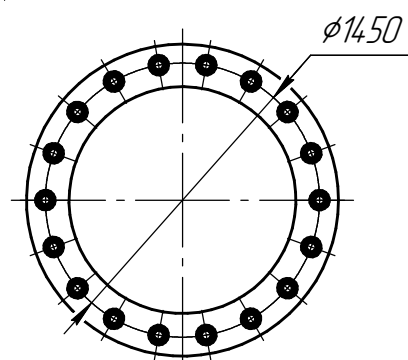
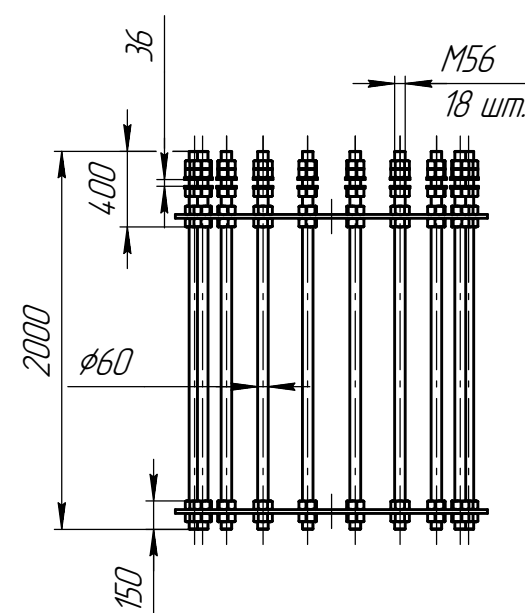
Мачта АСВ-В0У-К-25-1/75-Ц

АО

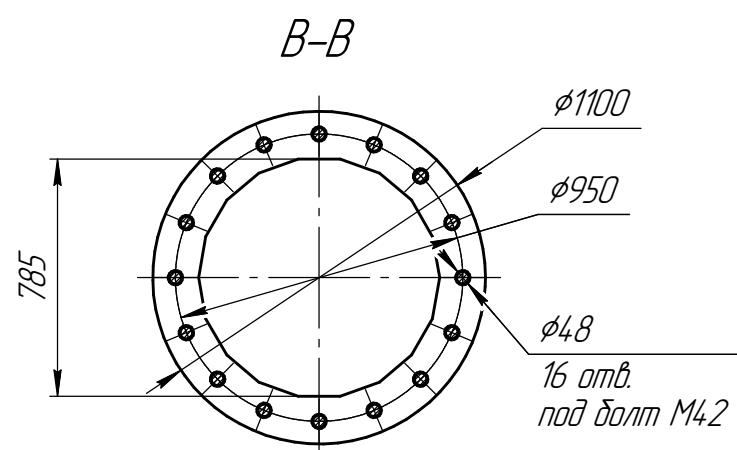
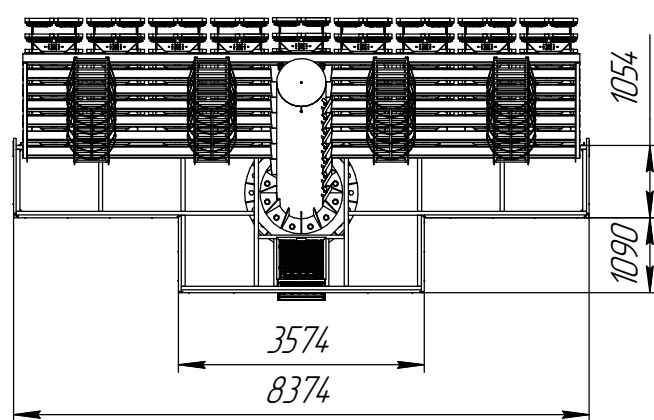
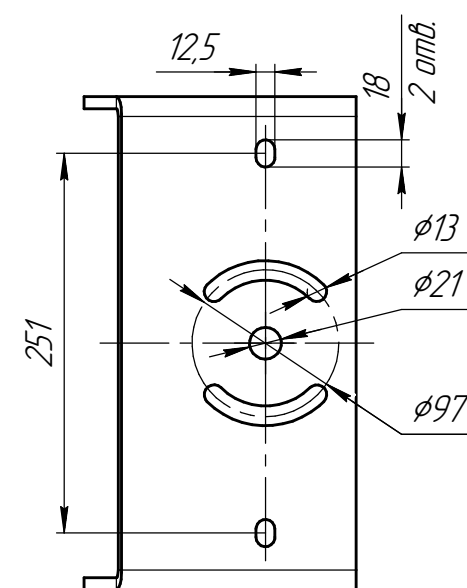
APEX sport 20-1200-80/5000-G15
 Макс. кол-во светильников на одну мачту - 63 шт.
 Габариты светильника 830x815x455, вес 52 кг



Анкерная закладная
 ЗДА2,0-Д1450/18x56-δ/п



Кронштейн для
 АРЕХ sport 20-1200-80/5000-G15



Покрытие: Горячее цинкование по ГОСТ 9.307-2021.
 Размеры для справок.

Схема нагрузок 	Нагрузки действующие на уровне верха фундамента опоры (для I ветрового района)					
	Расчетные нагрузки			Нормативные нагрузки		
	M, (Т×м)	Q, (Т)	N, (Т)	M, (Т×м)	Q, (Т)	N, (Т)
	168,3	6,7	12,8	121,3	4,8	13,0