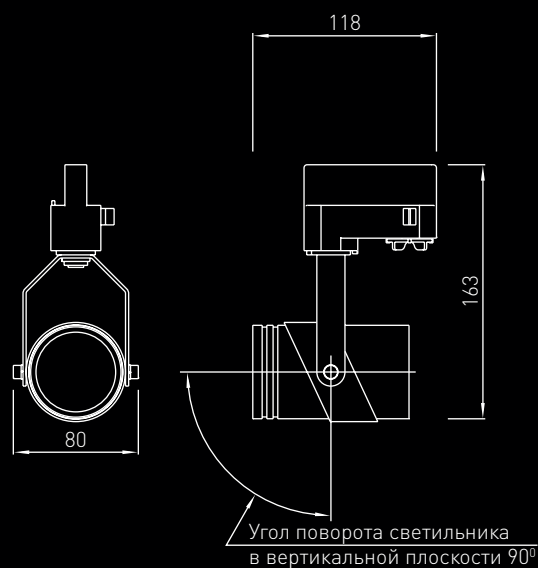
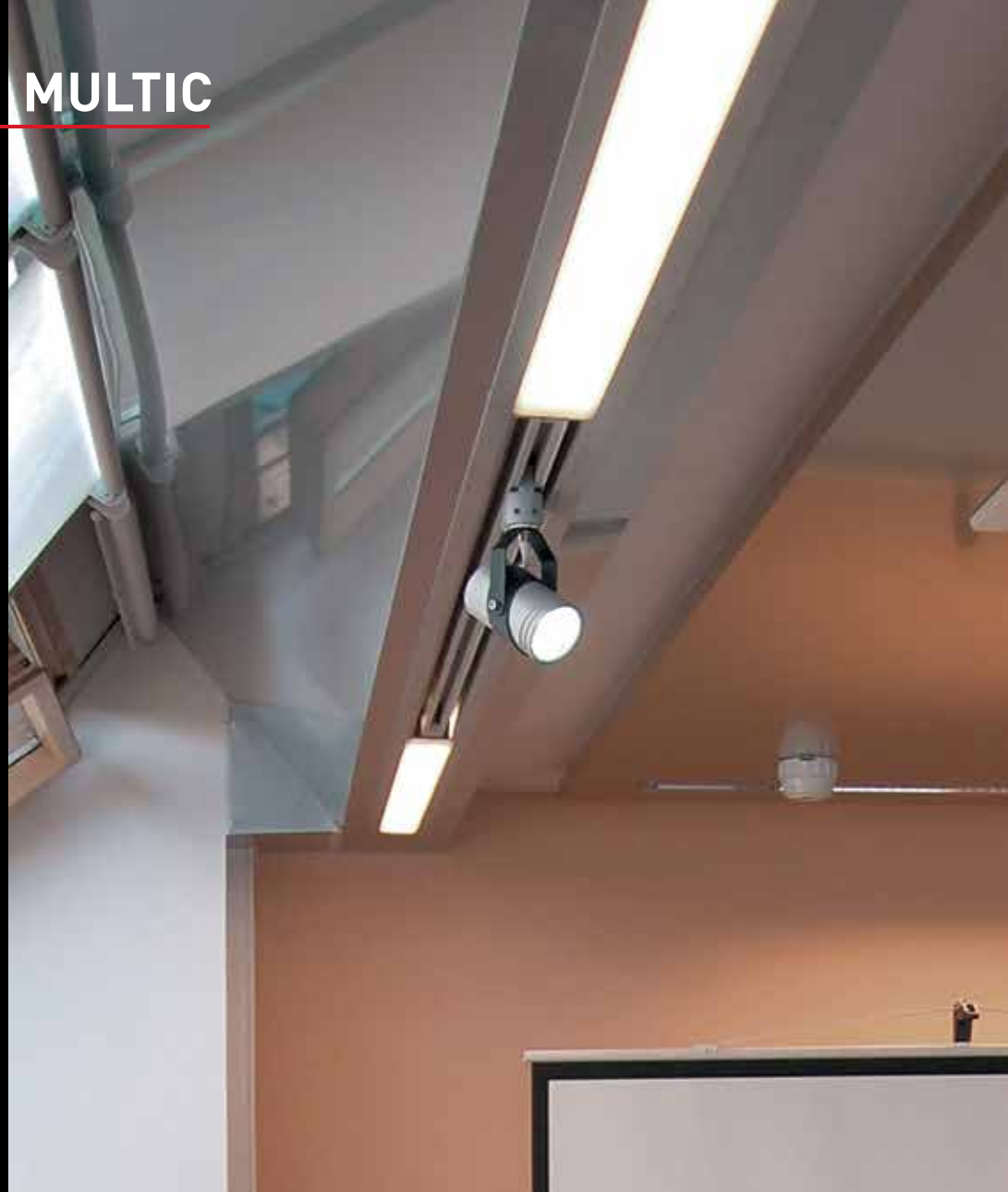


# MULTIC

## МУЛЬТИК



- Источник света: LED
- Вторичная оптика: Полимерные линзы с углом распределения света 8-12°, 25-30° и 40-45°
- Источник питания: Входит в комплект. Встроенный.
- Материал корпуса: Алюминиевый сплав
- Окраска: По порошковой технологии в любой цвет из базовой палитры (стр. 143)
- Комплектация: Адаптер под 3х фазный шинопровод (может поставляться без адаптера для крепления на поверхность)



Код изделия	Мощность, Вт	Вес, кг
M-LED 1 WA\R\G\B -N/M/W	3x1,2	0,53
M-LED 2 WA\R\G\B -N/M/W	3x1,2	0,5

Code Power, W Weight, kg

Тип линзы: N: 8-12°, M: 25-30°, W: 40-45°. Цветные светодиоды: B - синий, G - зеленый, R - красный, A - янтарный, W - белый

Код для заказа светильника состоит из кода изделия и кода цвета корпуса  
Например: M-LED 1 W - N - BLK/MM (коды цвета корпуса см. на стр. 143)

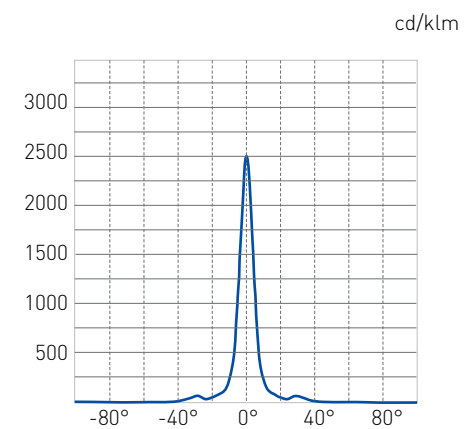


Диаграмма направленности  
M-LED линза 8-12°

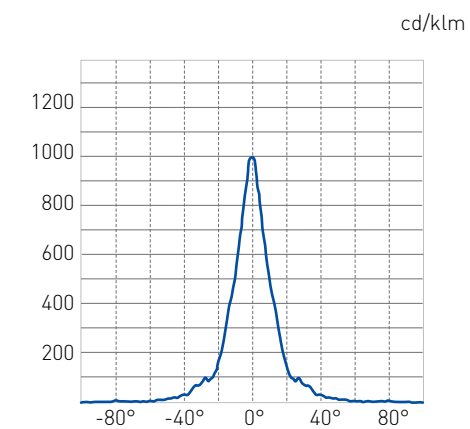


Диаграмма направленности  
M-LED линза 25-30°

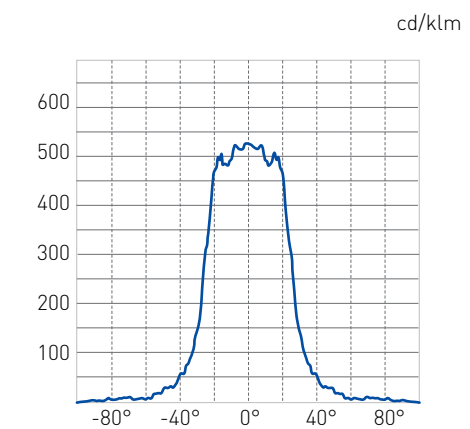


Диаграмма направленности  
M-LED линза 40-45°