

ОКП 34 6100



BARRUS  
GROUP

Паспорт

СВЕТИЛЬНИКИ СВЕТОДИОДНЫЕ  
ПРОМЫШЛЕННЫЕ  
СЕРИИ  
**ДСП02**

Изготовитель: ООО «БаррусГрупп»  
Россия, 420059, г. Казань  
Оренбургский тракт, д.20  
Тел./факс: +7 (843) 225-03-25  
[www.barrusgroup.ru](http://www.barrusgroup.ru), [www.brgp.ru](http://www.brgp.ru)  
e-mail: [info@brgp.ru](mailto:info@brgp.ru)

[www.brgp.ru](http://www.brgp.ru)

## Светильники светодиодные промышленные серии ДСП02

### 1. Основные сведения об изделии и технические данные

1.1. Светильники серии ДСП02 предназначены для освещения промышленных помещений, складских и логистических комплексов, ангаров, ремонтных цехов.

1.2. Светильники соответствуют классу защиты 1 от поражения электрическим током по ГОСТ 12.2.007.0-75.

1.3. Светильники изготавливаются в климатическом исполнении УХЛ 1 по ГОСТ 15150, для работы при температуре от -40 до +60° С и относительной влажности 95% при температуре +25° С.

1.4. Светильники по степени защиты согласно ГОСТ 14254 соответствуют группе IP65.

1.5. Светильники соответствуют требованиям безопасности ГОСТ Р МЭК 60598-1, требованиям по ЭМС ГОСТ Р 51318 и не угрожают жизнедеятельности человека.

Таблица 1

Модификация светильника	ДСП02-15	ДСП02-20	ДСП02-30	ДСП02-40	ДСП02-60
Напряжение, В	От 180 до 265				
Частота, Гц	50 ± 5%				
Рабочий ток светодиодов, А	0,7				
Потребляемая мощность, Вт	15	20	30	40	60
Коэффициент пульсаций	Не более 3%				
Коэффициент мощности драйвера, cos φ	≥0,9		≥0,95		
КПД источника питания	≥0,9				
Световой поток, Люмен	1554	2072	3108	4144	6212
Марка светодиодов	Osram SQUARE				
Эффективность светодиода, Лм/Вт	123				
Индекс цветопередачи, Ra	72				
Цветовая температура, °K	3000 и 5000				
Количество светодиодов, шт.	6	8	12	16	24
КСС светильника по ГОСТ-17677	Д	Д	Д	Д, Г50	Д, Г50
Габаритные размеры (без креплений), В x Д x Ш, мм	74x260x137	74x510x137	74x510x137	74x1010x137	74x1010x137
Масса, кг	2,1	3,1	3,1	5,2	5,2
Температура эксплуатации	от -40 до +60°С				
Климатическое исполнение	УХЛ 1				
Класс защиты от поражения электрическим током	1				
Степень защиты	IP65				
Срок службы светильников, ч.	60 000				

### 8. Утилизация

8.1. По истечении срока службы светильники необходимо разобрать на детали, рассортировать по видам материалов и утилизировать как бытовые отходы. Светильники с истекшим сроком службы относятся к V классу опасности отходов (практически неопасные отходы) в соответствии с Приказом Министерства природных ресурсов РФ от 15.06.2001 года № 511.

### 9. Свидетельство о приемке

9.1. Светильники серии ДСП02 изготовлены и приняты в соответствии с требованиями ТУ3461-006-91018425-2013 и признаны годными для эксплуатации.

Дата выпуска \_\_\_\_\_

Дата продажи \_\_\_\_\_

Заводской номер \_\_\_\_\_

Продавец \_\_\_\_\_

ОТК \_\_\_\_\_

Подпись \_\_\_\_\_

М.П.

М.П.

## 5. Подготовка изделия к использованию

- 5.1. Проверить комплектность светильника и его внешний вид, светильник визуально должен быть без повреждений.
- 5.2. Смонтировать светильник.
- 5.3. Произвести подключение сетевых проводов, схема подключения светильника указана на рисунке 4.
- 5.4. Светильник готов к эксплуатации

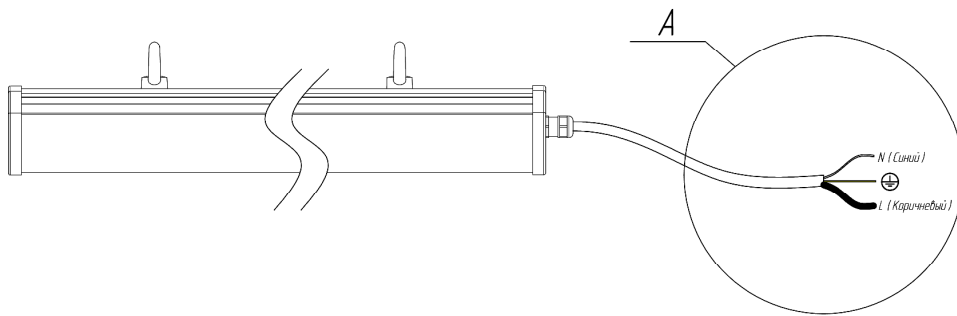


Рисунок 4 Схема подключения светильника

## 6. Правила хранения

- 6.1. Упакованные светильники хранить под навесами или в помещениях, при температуре окружающего воздуха от минус 40 до плюс 40°C и относительной влажности воздуха не более 98% при отсутствии в воздухе кислотных и щелочных примесей, вредно влияющих на светильники.
- 6.2. Высота штабелирования не должна превышать 1 м.

## 7. Транспортирование

- 7.1. Светильники в упакованном виде должны транспортироваться либо в контейнерах, либо закрытым видом транспорта.

### ВНИМАНИЕ!!!

**В ЦЕЛЯХ СОБЛЮДЕНИЯ МЕР ПРЕДОСТОРОЖНОСТИ ОТ МЕХАНИЧЕСКИХ ПОВРЕЖДЕНИЙ СВЕТИЛЬНИКОВ ПРИ ПЕРЕВОЗКЕ, ПОГРУЗКЕ И ВЫГРУЗКЕ, НЕОБХОДИМО СЛЕДОВАТЬ ТРЕБОВАНИЯМ МАНИПУЛЯЦИОННЫХ ЗНАКОВ НА УПАКОВКЕ.**

1.6. В части стойкости к механическим внешним воздействующим факторам светильники относятся к группе условий эксплуатации М2 в соответствии с ГОСТ 17516.1.

1.7. Основные технические характеристики сведены в таблице 1.

1.8. Общий вид и габаритные размеры светильников показаны на рисунках.

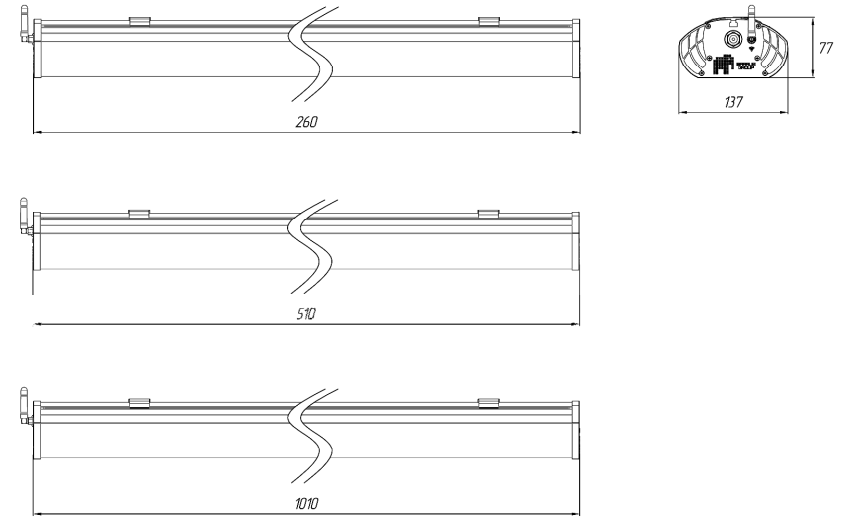


Рисунок 1. Габаритные размеры светильников серии ДСП02.(крепление накладное)

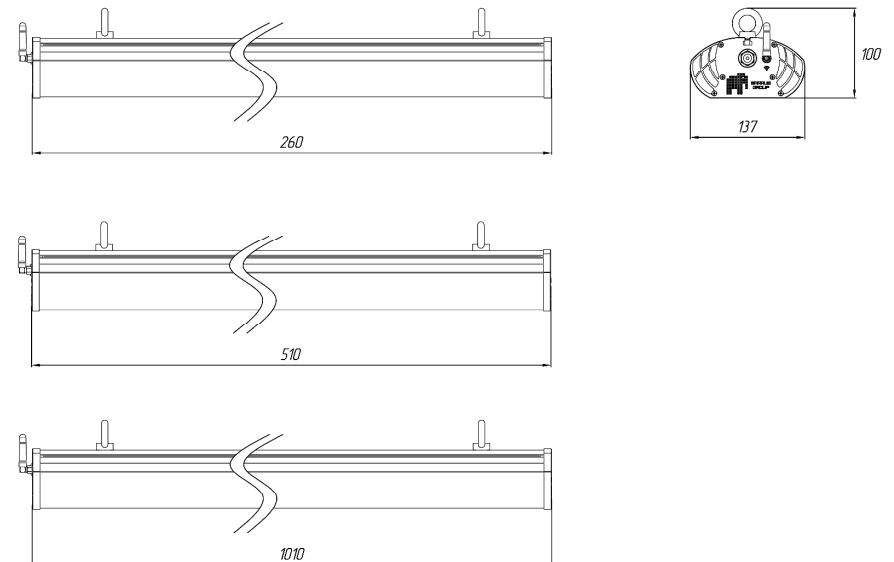


Рисунок 2. Габаритные размеры светильников серии ДСП02. (крепление подвесное)

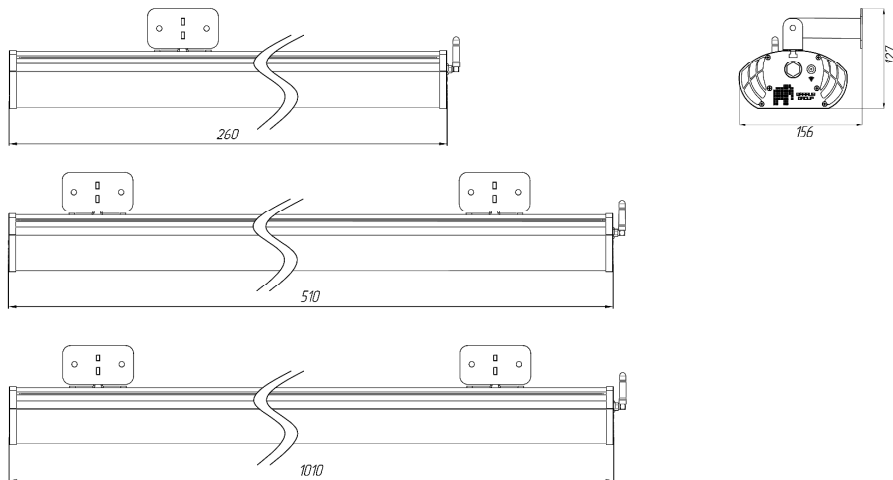


Рисунок 3. Габаритные размеры светильников серии ДСП02. (крепление поворотное)

## 2. Комплектность

### 2.1. В комплект поставки входят

- светильник.....1 шт.
- паспорт, совмещенный с гарантийным талоном.....1 экз.
- упаковка.....1 шт.
- комплект креплений.....1 шт.

## 3. Ресурсы, сроки службы и хранения, гарантии изготовителя

### 3.1. Срок службы светильников составляет не менее 15 лет.

Указанные ресурсы, срок службы и хранения действительны при соблюдении потребителем требований действующей эксплуатационной документации.

### 3.2. Гарантии изготовителя.

3.2.1. Изготовитель гарантирует соответствие светильника требованиям технических условий ТУ3461-006-91018425-2013 при соблюдении условий эксплуатации, транспортирования, хранения и монтажа.

3.2.2. Гарантийный срок эксплуатации светильников составляет 60 месяцев со дня ввода в эксплуатацию.

3.2.3. При выявлении неисправностей в течение гарантийного срока, производитель обязуется осуществить ремонт или замену изделия бесплатно. Гарантийные обязательства выполняются только при условии соблюдения правил установки и эксплуатации изделия. Гарантийные обязательства не выполняются производителем при:

- наличии механических, термических повреждений оборудования или его частей;
- наличии следов самостоятельного вскрытия прибора и нарушении защитной маркировки;
- поломках, вызванных неправильным подключением светильника; перенапряжением в электросети более, чем указано в Таблице 1; стихийными бедствиями.

При обнаружении вышеописанных нарушений, ремонт производится на платной основе по действующим на момент обращения к производителю расценкам.

## ВНИМАНИЕ!!!

**НАРУШЕНИЕ ПЛОМБЫ ПРИВЕДЁТ К СНЯТИЮ ИЗДЕЛИЯ С ГАРАНТИИ.**

## ВНИМАНИЕ!!!

**ПО ВОПРОСАМ СЕРВИСНОГО ОБСЛУЖИВАНИЯ ИЗДЕЛИЙ СЛЕДУЕТ ОБРАЩАТЬСЯ ПО МЕСТУ ИХ ПРИОБРЕТЕНИЯ.**

## 4. Требования по технике безопасности

4.1. Не реже одного раза в год следует проверять надежность токопроводящих и заземляющих контактов.

4.2. В процессе эксплуатации светильников следует соблюдать правила техники безопасности для работы с электроустановками.

## ЗАПРЕЩАЕТСЯ:

- 1) **ИСПОЛЬЗОВАТЬ СВЕТИЛЬНИК БЕЗ ЗАЗЕМЛЕНИЯ**
- 2) **ПРОВОДИТЬ ТЕХНИЧЕСКОЕ ОБСЛУЖИВАНИЕ СВЕТИЛЬНИКОВ, НАХОДЯЩИХСЯ ПОД НАПРЯЖЕНИЕМ;**
- 3) **ЭКСПЛУАТИРОВАТЬ СВЕТИЛЬНИКИ С ПОВРЕЖДЕННОЙ ИЗОЛЯЦИЕЙ ПРОВОДОВ И МЕСТ ЭЛЕКТРИЧЕСКИХ СОЕДИНЕНИЙ.**
- 4) **СВЕТИЛЬНИК ЗАПРЕЩЕНО ВКЛЮЧАТЬ С ДИММИРУЮЩИМИ УСТРОЙСТВАМИ!**

